

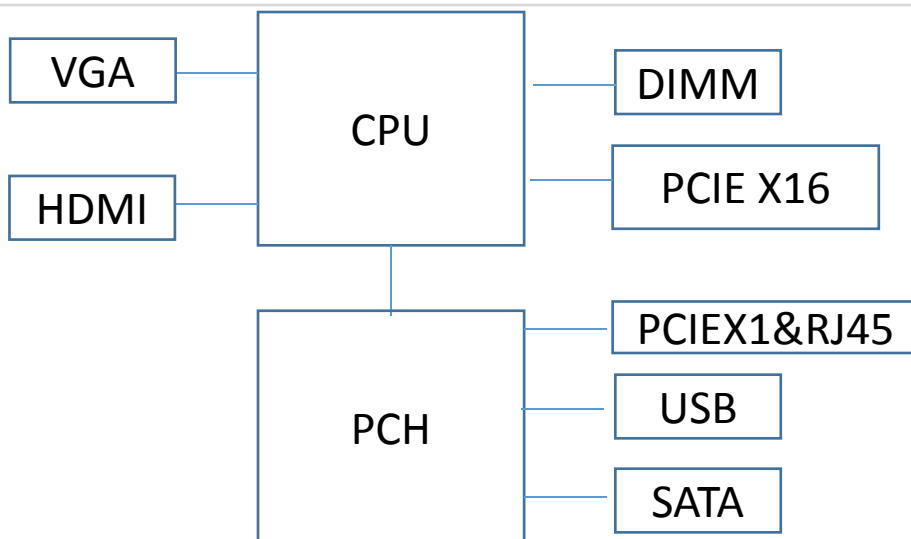
主板特点

- 基于intel Comet Lake-S H410设计
- 2 x U-DIMM DDR4
- 4 x SATA Gen3 Port
- 扩展：10 x USB2.0/3.0，1 x LPC
- 提供 1 x PCIe x16
- 1 x 千兆网卡
- 使用标准 24 ATX供电

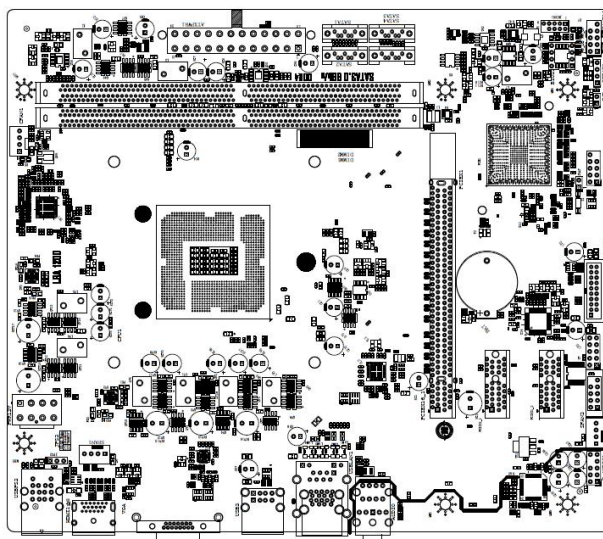
产品采用标准MATX尺寸，可以适配标准ATX机箱。

主板规格简介

| | |
|-----------------|--|
| CPU | Comet Lake-S 10th |
| GPU | Onbard+PCIE |
| Memory | 2 x U-DIMM DDR4，最高支持DDR4-2933 |
| OS | WIN 10 |
| BIOS | AMI |
| Storage | 4 x SATA Gen3 Port |
| Audio | HD Audio IC，ALC662 |
| 显示 | VGA+HDMI |
| LAN | 1 x 1000M网络接口 |
| 音频接口 | 1 x Line out，1 x Line in，1 x Mic in；3.5mm Audio Jack， 1 x 9pin插针，2 x 5-1 2.54mm规格 |
| USB | IO: 提供 6个USB2.0, 2个USB3.0 板载: 提供1个USB2.0插针;提供1个USB3.0插针 |
| COM | 2 x 5-1 2.54mm规格 |
| 扩展 | 1 x PCIe x16 2x PCIe x1 |
| F_Pannel | 1,2*5pin-1 (2.54排针) |
| 其他 | 1 x CPU_FAN 4Pin插针 2 x SYS_FAN 4Pin插针 |
| 电源输入 | ATX，24PIN +4PIN供电接口 |
| 产品尺寸 | Micro ATX规范，190 x 220 mm |
| 工作温度 | -5~40摄氏度 |
| 工作湿度要求 | 10%~90%无凝结 |
| 存储温度 | -20~70摄氏度 |
| 非工作湿度要求 | 5%~95%无凝结 |



产品功能图



产品图示

| 描述 | 数量 |
|-----------|----|
| SATA数据线 | 1 |
| 驱动光盘 | 1 |
| 产品说明/简易指南 | 1 |
| I/O 挡片 | 1 |

| 产品型号 | 描述 |
|-----------|----------------|
| H410M-G3H | H410 MATX 标准主板 |
| | |
| | |

包装清单

产品销售选型

深圳市智微智能科技股份有限公司（简称智微智能）成立于2011年，注册资本18000万元，公司总部位于深圳市福田区泰然九路海松大厦B座13楼，是国内物联网硬件方案商的开拓者和领航者，国家级高新技术企业。

智微智能科技是物联网领域核心解决方案商，专注于智慧零售、智慧教育、智慧金融、智慧支付、智能办公系统、公共安全、网络安全、服务器、工业物联控制系统和云计算领域的新科技应用方案的研究和开发，为行业用户提供极具竞争力的核心解决方案，帮助客户在城市智慧化发展中取得成功，推动行业高度信息化和智慧化的全面发展。

主营产品包括：电脑主板、一体机、OPS模块、录播系统、云终端、播放终端、多功能支付终端、工业主板、工业BOX、网络交换机、网络安全设备和服务器等。

智微智能将携手领先的物联网合作伙伴，加速推动物联网技术进步和实景应用，在智能硬件领域，配合大数据和人工智能，加速战略布局和技术创新，扩大领先优势，为用户带来完美体验。加速国际化进程，将推出更多的智能解决方案给用户。



WeChat Official Account



JWIPC Official Website