

JWIPC M2

Intel Tigerlake-U 主机

智微智能最新推出M2主机，搭载英特尔11代酷睿处理器，一体化集成8K编解码、音频AEC语音采集、极速网络传输、增强AI算力扩展，为在线会议/直播提供优质硬件支撑。内置高性能显卡、降噪麦克风，确保会议/直播音质保真、画质清晰，进一步提升在线会议/直播体验。此外，可支持扩展MXM独显满足虚拟现实等AI技术对VR场景进行创新应用。

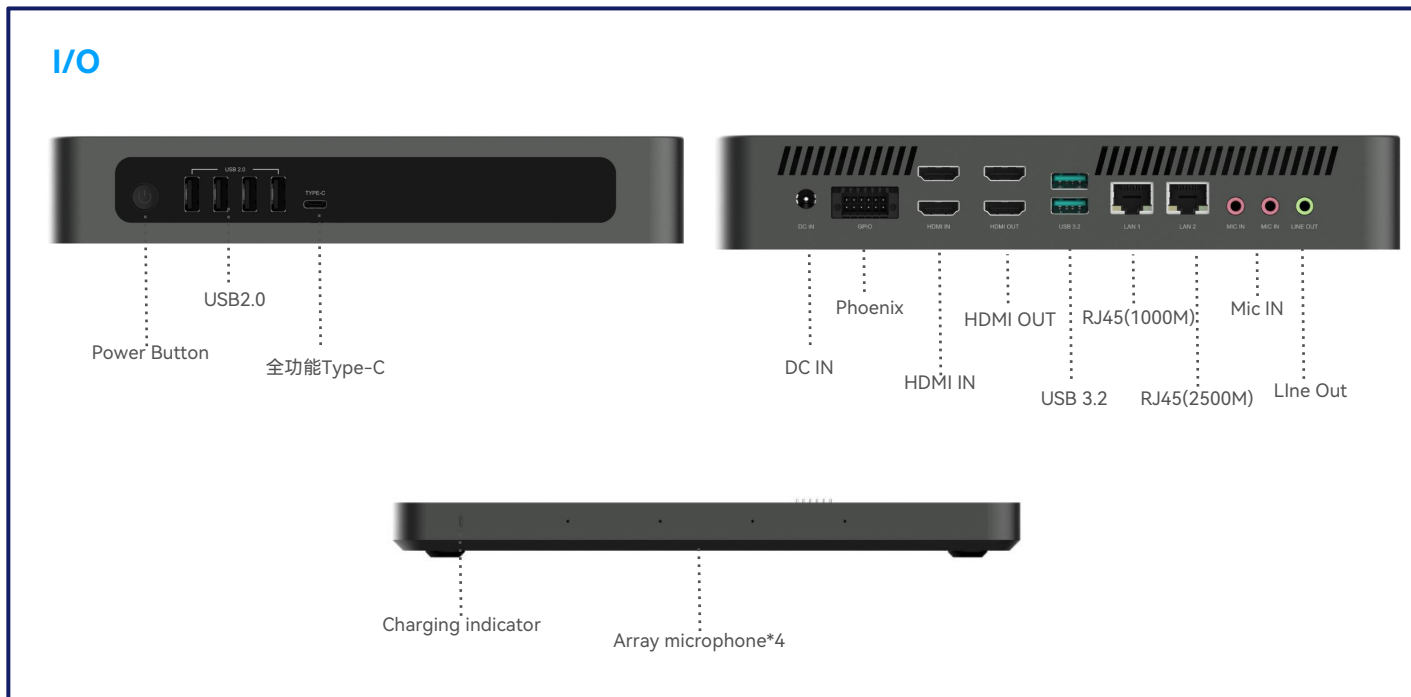


- 基于Intel Tiger Lake-U平台
- 提供2个DDR4 SO-DIMM内存插槽
- 提供2个M.2 SSD接口
- 提供2个HDMI in和2个HDMI out接口
- 支持MXM显卡扩展
- 支持1000M和2500M双网口有线网络
- 支持WIFI 6
- 自带企业级降噪麦克风（需搭配电池盒底座）
- 提供1个Line out, 2个Mic in接口
- 提供4个USB2.0, 2个USB3.2, 1个全功能Type-C
- 提供1个凤凰端子（一个RS232, 一个I2C, 4个GPIO）
- 支持主机应急供电（需搭配电池盒底座）

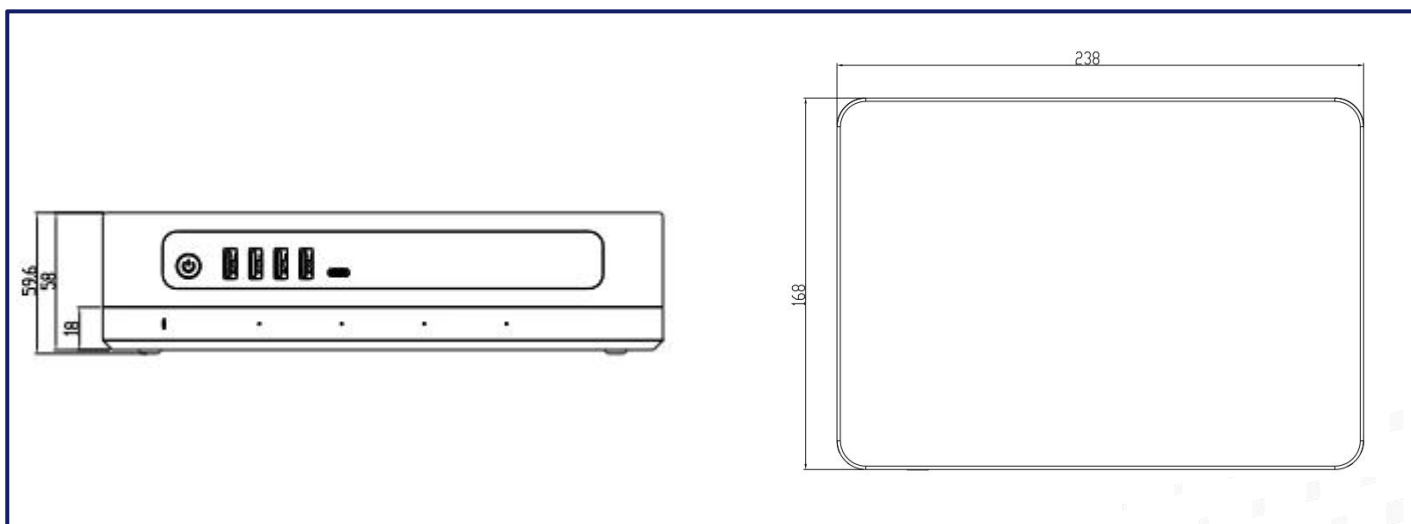
01 产品规格 Specifications

系统主控	CPU	Intel® Tigerlake-U CPU, TDP 28W
	桥片	SOC
	BIOS	AMI UEFI BIOS
显卡	芯片	Intel® Iris® Xe 核显, 可扩展A370M MXM独立显卡
	显存	4GB
	多显支持	支持三显
	接口	2 x HDMI out(4K@60Hz), 2 x HDMI in(4k@30Hz), 1 x Type-C (4k@60Hz)
内存	类型	2 x SO-DIMM DDR4, 最高支持DDR4-3200
	最大容量	64GB
有线网络	网卡IC	1 x i219V, i266V
	网卡带宽	1 x 1000Mbps, 1 x 2500Mbps
	网卡连接器	2 x RJ45
无线网络	类型	WIFI/BT模块
	方式	1 x M.2 2230插槽, 可扩展 802.11b/g/n/ac/ax模块
存储	类型	支持SSD
	接口	1 x M.2 2280 Nvme/SATA自适应, 1 x M.2 2280 Nvme
IO接口	前面板	1 x Power button, 4 x USB2.0, 1 x Type-C
	后面板	1 x 2.5/5.5 DC IN JACK, 1 x Phoenix, 2 x HDMI in, 2 x HDMI out, 2 x USB3.2, 1 x 1000M RJ45, 1 x 2500M RJ45, 2 x Mic in, 1 x Line out
软件功能	系统支持	WINDOWS 10/11
	看门狗	支持
	vPro/AMT	不支持
	TPM	可选
电源	电源输入	19V DC IN, 2.5/5.5 DC Jack 供电接口
产品尺寸	尺寸	238 x 168 x 59.6 mm (带电池底座)、238 x 168 x 41.6(不带电池底座)
温度湿度要求	工作温度	-10~50摄氏度(不带电池工作)、0~40摄氏度(带电池工作)
	工作湿度要求	90%无凝结
	存储温度	-20~70摄氏度(主机存储温度)、-20~25摄氏度(电池盒存储温度)
	非工作湿度要求	90%无凝结

02 产品图示 Product view



03 产品尺寸 Dimensions



04 产品选型 Product Selection

型号	产品配置
JWIPC M2-i5	酷睿 i5-1135G7/2*HDMI in/2*HDMI out/1*全功能Type-C/2*RJ45/2*M.2 2280 SSD/2* Mic in/WIFI 6
JWIPC M2-i7	酷睿 i7-1165G7/2*HDMI in/2*HDMI out/1*全功能Type-C/2*RJ45/2*M.2 2280 SSD/2* Mic in/WIFI 6
JWIPC M2-i5G	酷睿 i5-1135G7/2*HDMI in/2*HDMI OUT/1*全功能Type-C/2*RJ45/2*M.2 2280 SSD/2* Mic in/WIFI 6/Intel A370M独显
JWIPC M2-i7G	酷睿 i7-1165G7/2*HDMI in/2*HDMI OUT/1*全功能Type-C/2*RJ45/2*M.2 2280 SSD/2* Mic in/WIFI 6/Intel A370M独显