

PPB-3000

Intel Elkhart Lake 工业平板电脑主板

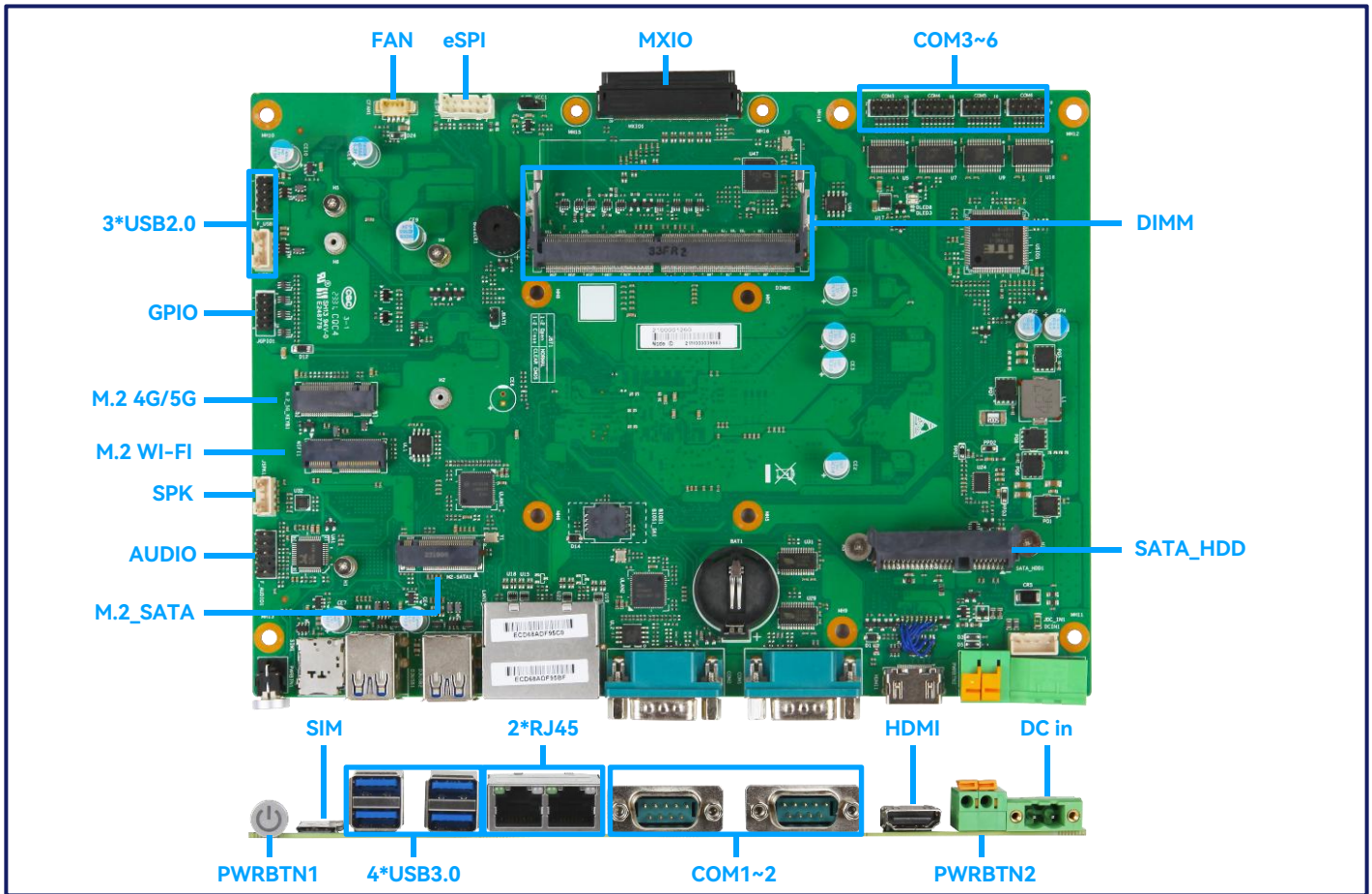


- 基于Intel Elkhart Lake平台
- 1 x SO-DIMM DDR4拓展内存, 最大支持16GB
- 支持拓展SATA和HDD
- 提供 M.2 2230 接口, 拓展Wi-Fi + BT模块
- 支持M.2 3052接口, 拓展4G/5G模块
- 支持HDMI/EDP/LVDS显示输出
- 支持2*10/100/1000M以太网
- 最大拓展8个USB, 6个COM
- 支持网络唤醒/硬件监控/上电开机/无盘启动

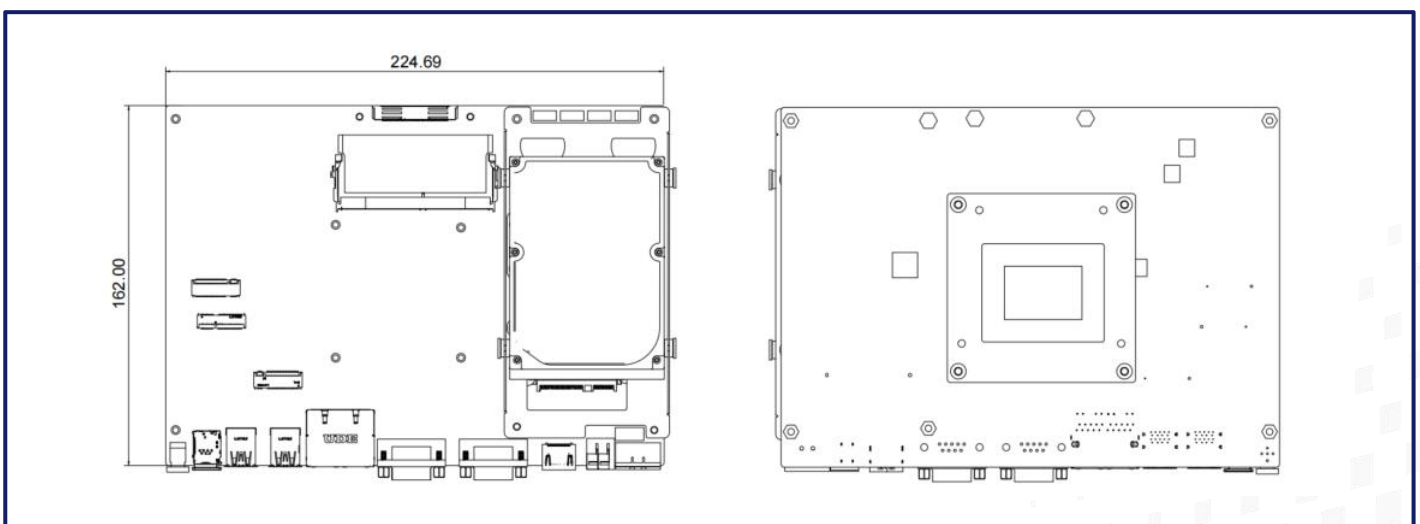
01 产品规格 Specifications

CPU	Intel Elkhart Lake, 可选J6412/J6413
显卡	Intel UHD Graphics for 10th Gen Intel Processors
内存	1 x SO-DIMM插槽, DDR4-3200, 最高支持16GB
系统	Windows 10/Windows 11/Ubuntu 21.04及以上
存储	SATA1: M.2 Key M 2242/2280 SATA2: 7 + 15 Pin SATA3.0组合插座
显示接口	1 x HDMI 1.4b Type-A接口, 支持1920*1080 1 x 双通道24Bits LVDS接口, 支持1920*1200@60Hz 1 x EDP接口, 支持最高分辨率4096*2160@60Hz
音频	ALC897声卡, 1*FP Audio插针, 2*5 Pin, 2.00mm (抽8 Pin) NS4251功放, 支持3W/4Ω, 1*SPK wafer, 4Pin 2.00mm wafer
以太网	Intel I210AT网卡, 支持2 x 1000M RJ45接口, 支持网络唤醒, 4KV浪涌保护
Wi-Fi/BT	1 x M.2 Key E 2230拓展接口, 可拓展Wi-Fi + BT模块
4G/5G	1 x M.2 Key B 3052拓展接口, 可拓展4G/5G模块
USB接口	后IO: 2个双层USB 3.0 Type-A 板载: 1 x USB 2.0插针拓展, 2*5N9Pin杜邦插针, 2.00mm, 拓展2 x USB2.0 1 x USB2.0插针拓展, 4Pin 杜邦插针, 2.0mm
串口	IO: 2 x COM, DB9, 可选RS232/485, 通过BIOS切换 板载: 4 x COM插针, RS232, 4 x 2*5N9Pin杜邦插针, 2.00mm
GPIO	8路GPIO (4DI+4DO), 5V
电源输入	9~36V DC IN, 2 Pin 凤凰端子, 带反接/短路/欠压/过压和过流保护 备用电源开关接线端子, 2Pin wafer开关座子
拓展接口	1 x MXIO, 60 Pin (支持BIOS可选LVDS/EDP点屏, 背光, 供电, USB触控以及LED灯) 1 x BIOS复位按键 (清CMOS), 2Pin 2.0mm Header 1 x Power Button, 带LED灯 1 x NANO推拉SIM卡槽 1 x eSPI拓展插针, 2.0mm 2*5N10Pin Header 1 x Fan插针, 4 Pin Wafer, 1.25mm
产品尺寸	225 x 162mm
工作温度	-20~60°C
存储温度	-30-80°C
工作湿度	10%-90%无凝结
存储湿度	5%-95%无凝结

02 产品图示 Product view



03 产品尺寸 Dimensions



04 产品选型 Product Selection

型号	产品配置
PPB-3000-01	J6412 / OVS
PPB-3000-02	J6412 / OVS